

Hydraulische Vertikal- Ballenpresse

DIXI®

NEU

60 S / 80 S

60/80 t Pressdruck bei geringer
Bauhöhe



**DIXI
4 S**

Pressdruck 4 t
Ballengewicht 30-50 kg



**DIXI
5 S-K**

Pressdruck 6 t
Ballengewicht 40-60 kg



**DIXI
10 S**

Pressdruck 8,5 t
Ballengewicht 50-80 kg



**DIXI
18 S**

Pressdruck 18 t
Ballengewicht 120-180 kg

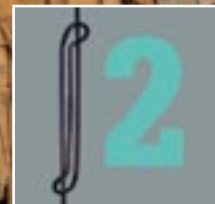


**DIXI
25, 30 S**

Pressdruck 25-30 t
Ballengewicht 250-360 kg



...mit den neuen
Draht-Schnellver-
schluss-Ösen



DIXI® 60 S/80 S

Mit 60/80 t Pressdruck – für recyclinggerechte Ballen bis 700 kg.

- Geringe Bauhöhe von nur 217 cm – kein Montageaufwand bei der Aufstellung vor Ort.
- Einfachstes Befüllen durch automatisches Öffnen der Einfüllklappe
- Microprozessor-Steuerung ohne Endschalter. Wartungsarm. Mit übersichtlichem LCD-Display. Angezeigt werden die Arbeitsfunktionen und eventuelle Bedienungsfehler.
- Es kann eine Druckumschaltung von "Papierstoffe" auf "Folienmaterial" eingegeben werden.
- Automatische Startfunktion bei Schließen der Einfüllklappe - schnelle Pressfolge, automatischer Rückhub.
- Einstellbare Presszeit: Das Pressgut kann unter Druck gehalten werden.
- Leichtes Abbinden der Ballen mit Bindedraht**
- Hydraulischer, vollständiger Ballenauswurf.
- Großzügig ausgelegte Hydraulik: Hohe Presskraft bei geringem hydraulischen Druck und geringer Antriebsleistung.



Selbst Holzpaletten und ähnliches sind für die DIXI 60/80 S kein Problem



Einfachste Abbindung mit Draht**



Der hydraulische Türöffner

Modell DIXI		60 S	80 S
Motor	kW	7,5	11
Anschlusspp.	V/Hz	400/50	400/50
Presskraft max.	kN	600	800
Zykluszeit	s	36	39
Presszeit	s	16	20

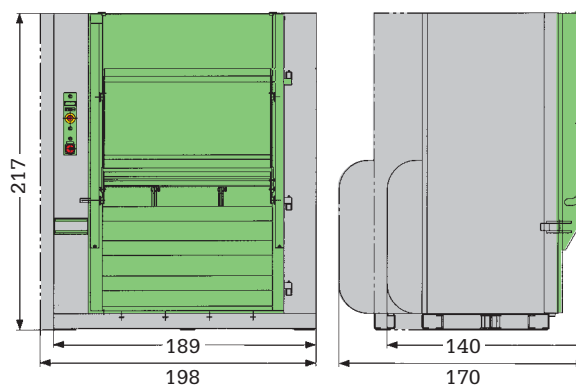
Einwurföffnung	B x H cm	
	116 x 55	120 x 63
Höhe v. Boden cm	118	118

Ballen ausgeworfen	B x H x T ca. cm	
	120 x 80 x 110	120 x 110 x 110

Ballengewicht*	kg	340-500	500-700
Breite	cm	189	198
Tiefe	cm	140	170
Höhe	cm	217	217
Gewicht	kg	2430	3350

Sonderausstattung

- Anschluss für Staubabsaugung
- Explosionsgeschützte Ausführung



*abhängig vom Pressgut **optional mit Band bei DIXI 60 S
Technische Änderungen und Farbabweichungen vorbehalten. Stand 1.04

Maschinenfabrik Bermatingen GmbH & Co.

Kesselbachstraße 2 · D-88697 Bermatingen

Telefon 07544/9506-0

Telefax 07544/9506-20

E-Mail: service@mabe-info.de

Internet: <http://www.DIXI-Ballenpressen.de>

DIXI®

Press-Systeme zur
Volumenreduzierung
von Wertstoffen